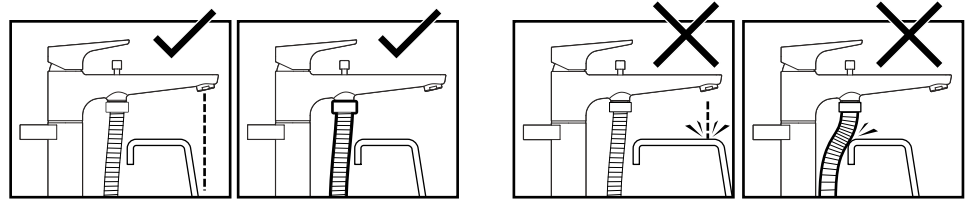
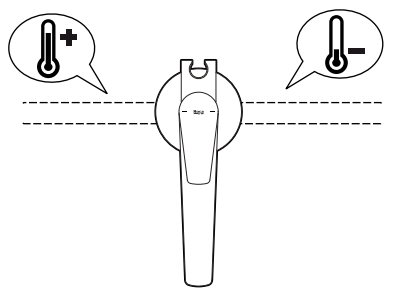
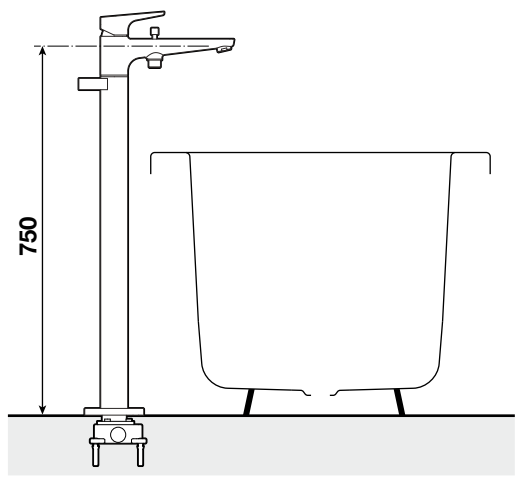




Roca

ATLAS



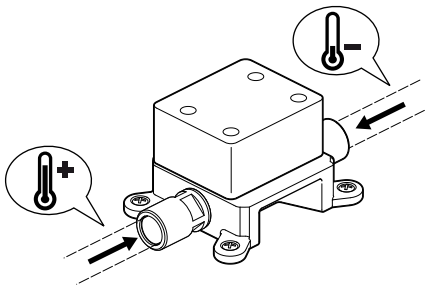
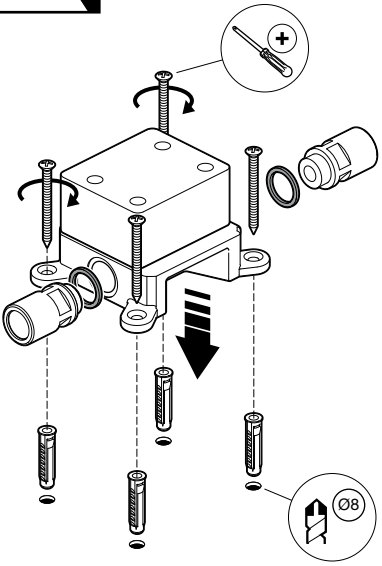


P	P bar	10 MAX.	
P	P bar	0,5 MIN. 5 MAX.	3 1
	T °C	-80 MAX. -45 MIN.	-65 -50
Q (3 bar)	l/min	20	12

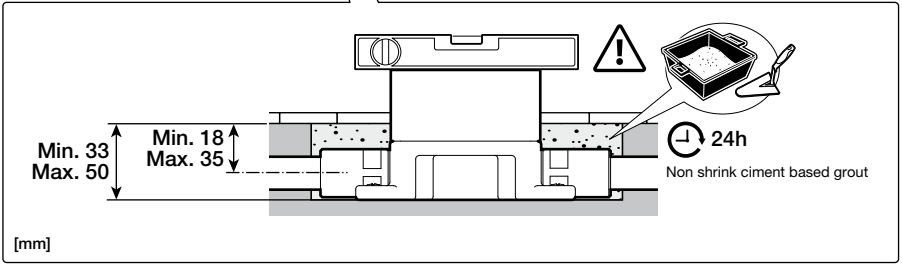
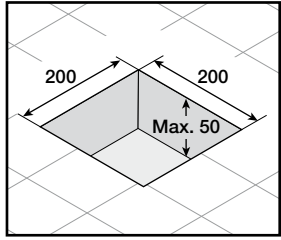
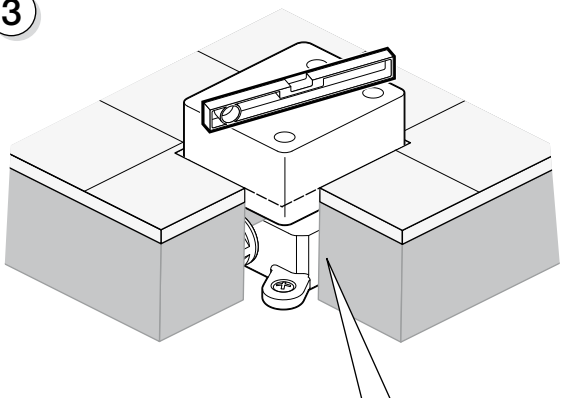


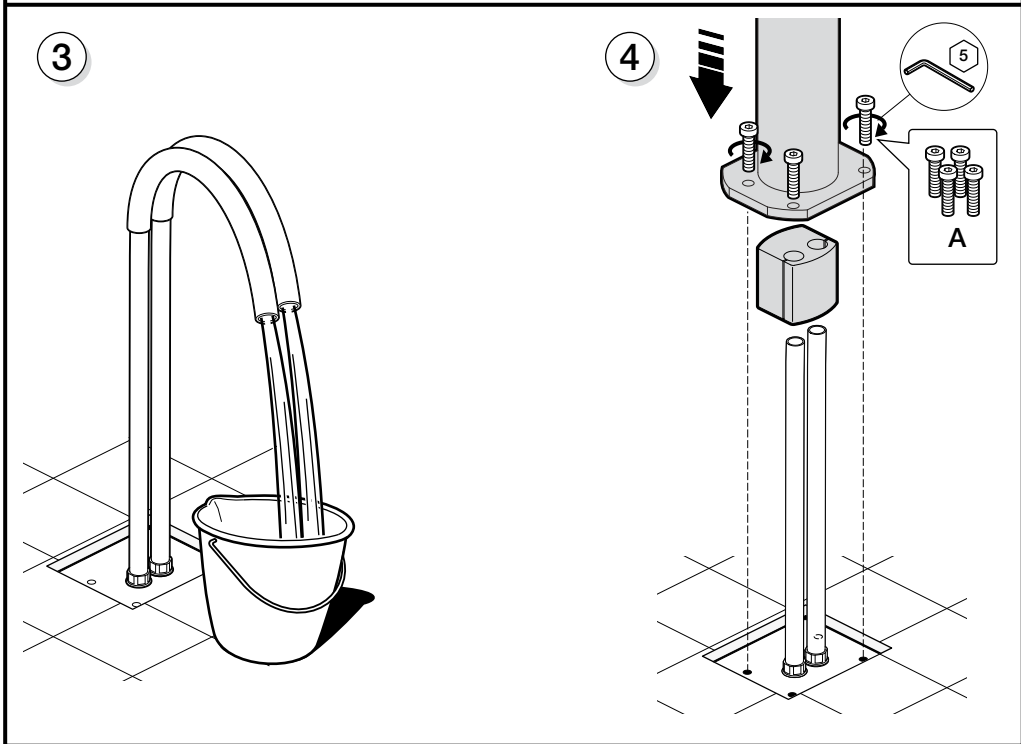
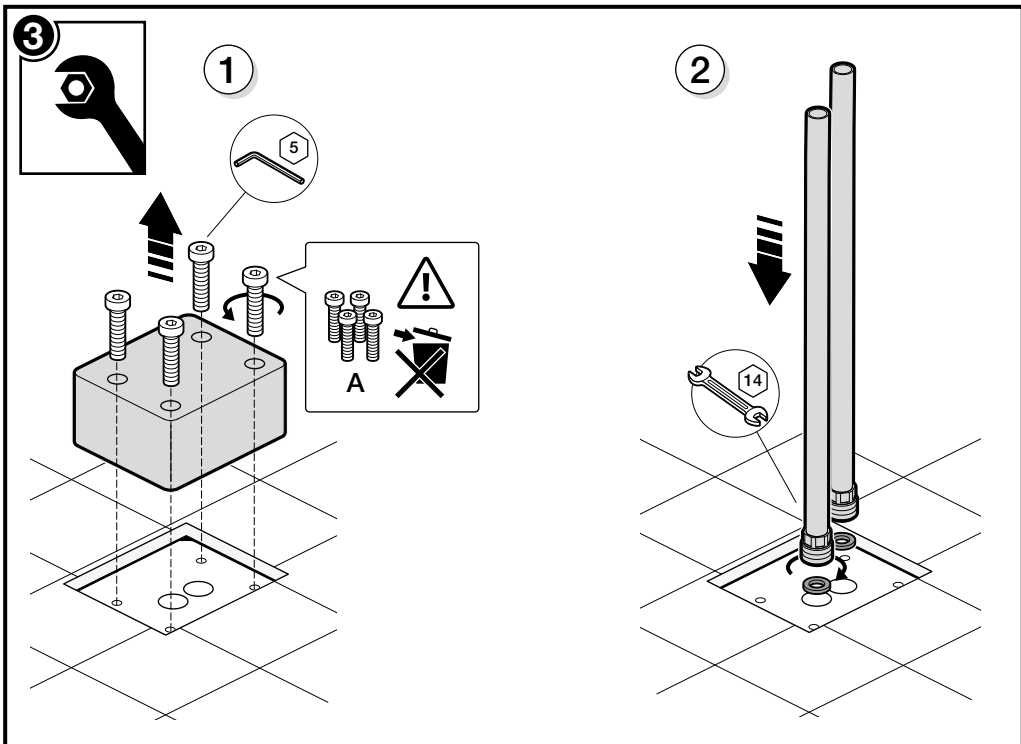
1

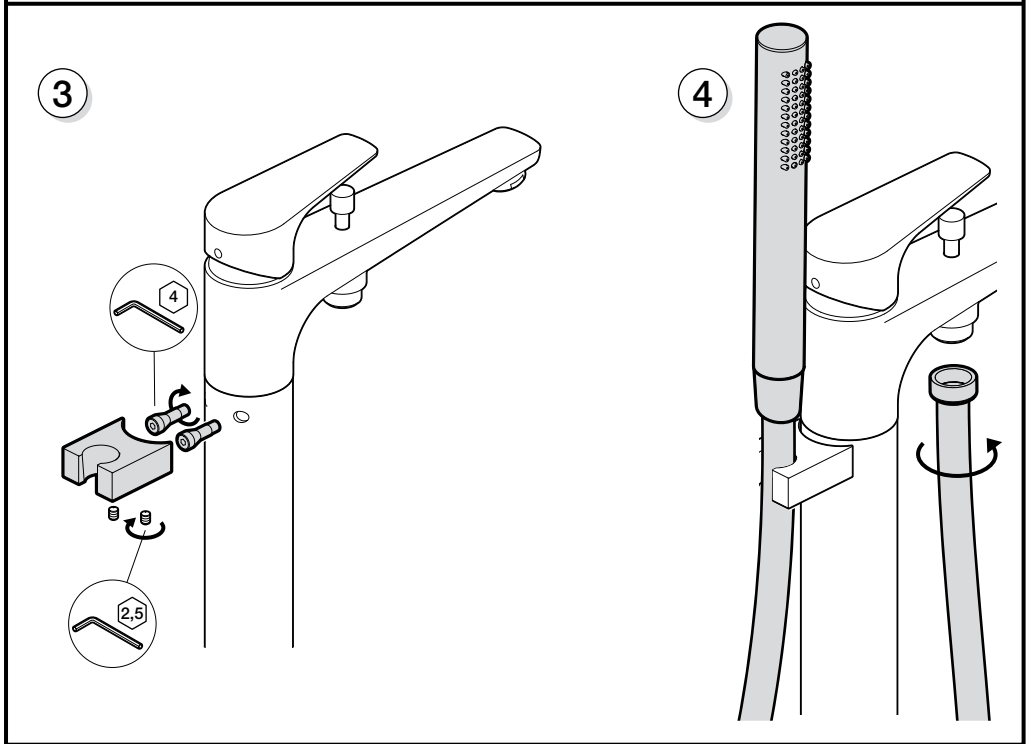
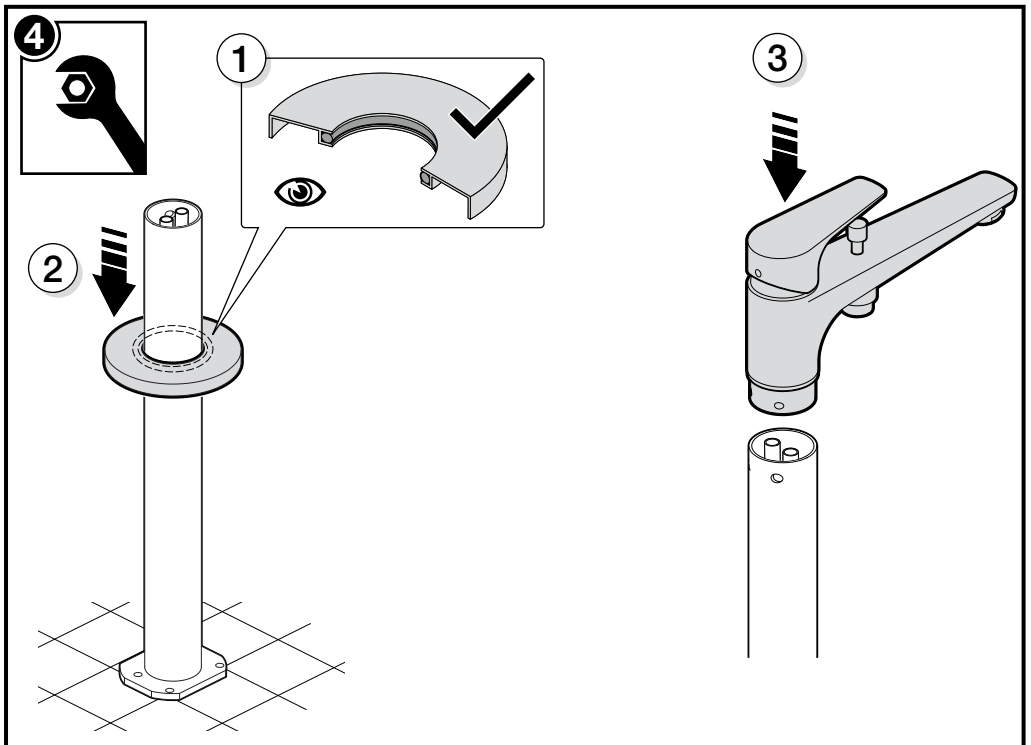
2



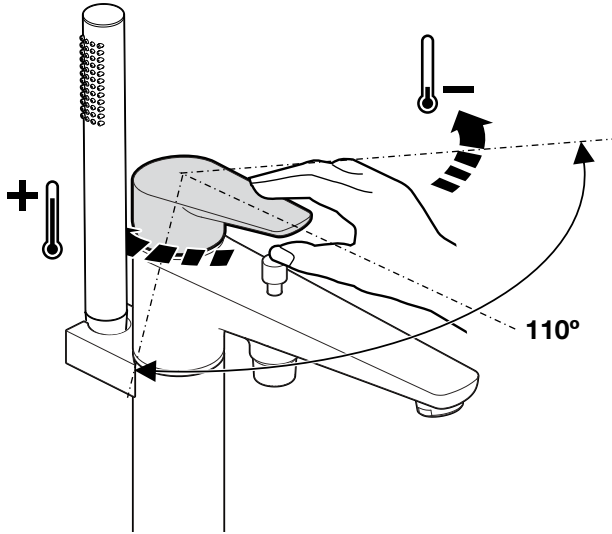
3



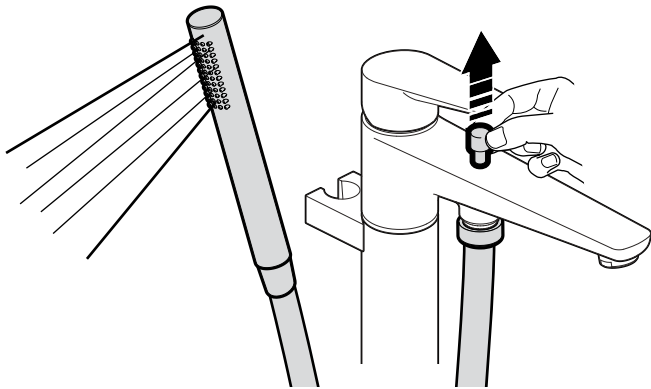




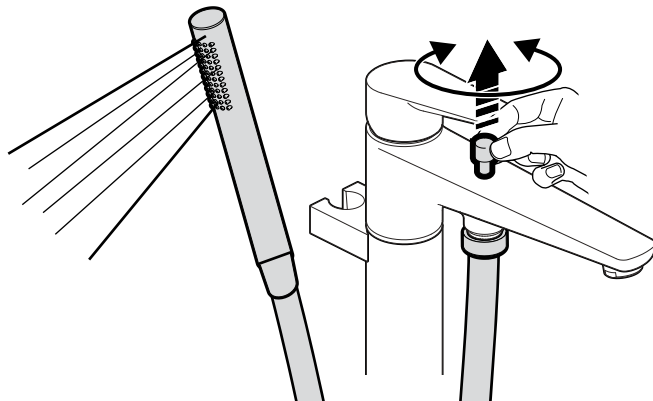
5

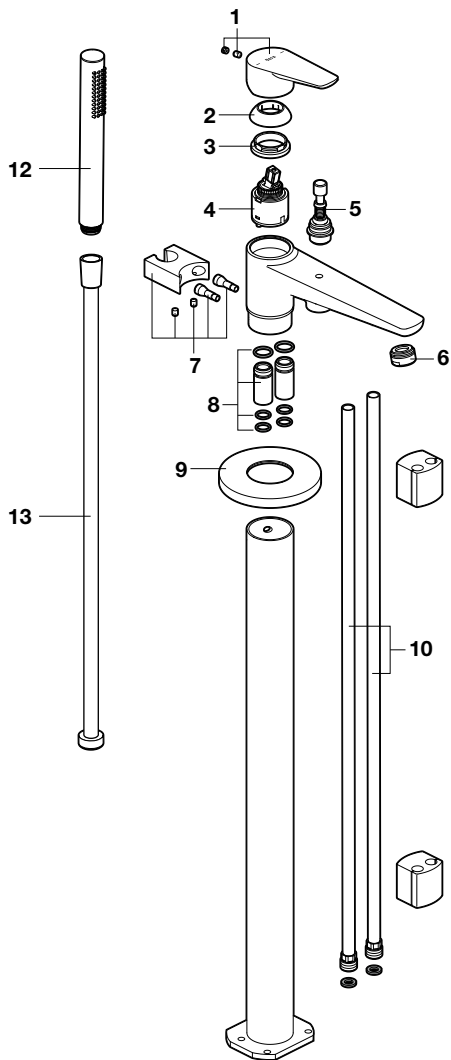


$P \geq 0,5$ bar

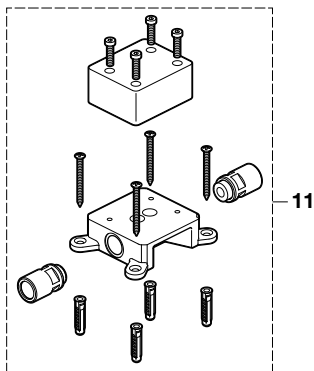


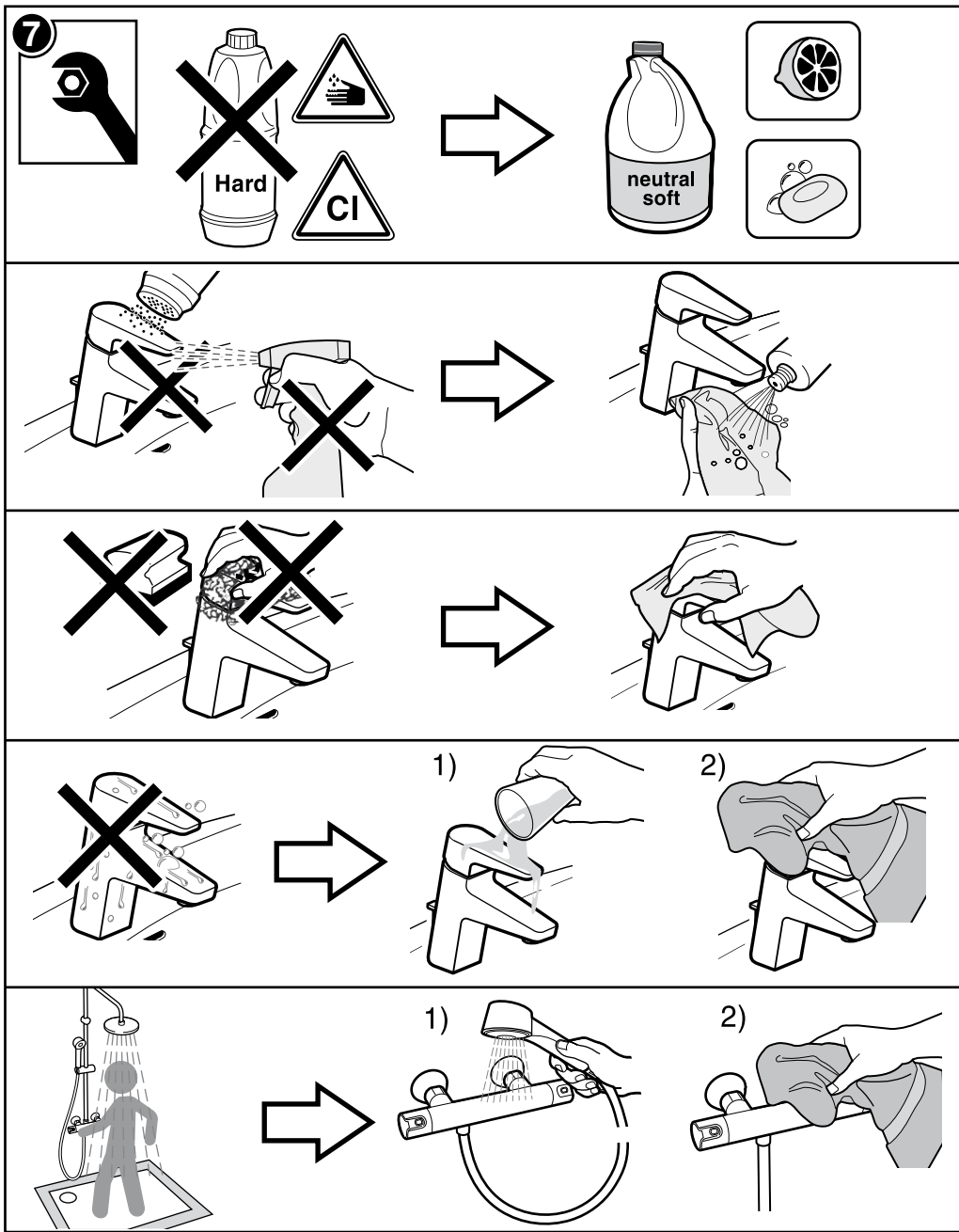
$P < 0,5$ bar





1	-	AG0116300R
2	-	AG0085300R
3	-	AG0163900R
4	-	AG0110607R
5	-	AG0131800R
6	-	AG0212800R
7	-	AG0228100R
8	-	AG0128103R (2 un)
9	-	AG0228200R
10	-	AG0128400R
11	-	AG0128503R
12	-	A5B9B61C00
13	-	A525009900





A553081207e

Roca

Roca Sanitario, S.A.
 Avda. Diagonal, 513
 08029 Barcelona
 SPAIN
 www.roca.com

933 LÍNEA DE ATENCIÓN
661 AL CONSUMIDOR
266 ESPAÑA



SERVICIO TÉCNICO
 ESPAÑA



productsupport.rs@roca.net
 soporteproducto.rs@roca.net